



430

Máquina de Balcão para Açai, Milk Shake, Café Gelado e Marguerita

Fabricantes



Acessórios Opcionais

Spinner para Milk Shake
Dispensador de Copos (Balcão)

Vantagens

A Máquina de Açai, Milk Shake e Marguerita pode também produzir e servir diversos tipos de bebidas como: smoothies, coquetéis, sucos de frutas, cafés, cappuccinos e chás, todas apresentadas com a textura desejada.



Especificações Técnicas

Produção

Produz até 45,4 litros por hora

Impacto

Shake de 400ml: Até 6 unidades
Milk Shake de 350ml: Até 7 unidades

Cilindros Frigoríficos

Um cilindro com 3,8 litros

Reservatório de Mix

Sistema de refrigeração para conservar o mix na cuba.

Luzes Indicativas

Mix Low indica o nível baixo de mix no reservatório .
Mix Out indica falta de mix no reservatório, o equipamento desliga para evitar danos.

Controle Automático de Viscosidade

Um controle de viscosidade especialmente projetado que mantém automaticamente a qualidade do produto, permitindo ao operador servir uma grande variedade de bebidas congeladas na textura desejada.

Peso

Líquido: 79,8Kg
Bruto: 93,9 Kg

Dimensões

Frente: 408mm
Profundidade: 701mm
Altura: 700mm

Especificações Elétricas

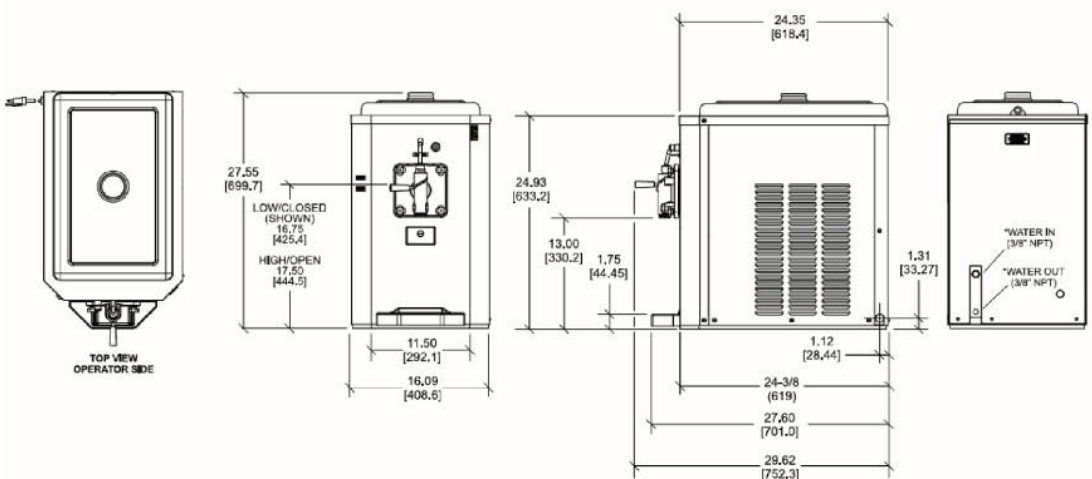
208-230V/60Hz/1

Motor do Batedor

Um motor de 0,25 HP

Sistema de Refrigeração

Um compressor de 4.000 BTU/h



FIGURES IN BRACKETS INDICATE MILLIMETERS / DECIMAL DIMENSIONS EQUAL TO (PLUS OR MINUS 1/16 INCH [1.5mm]). * WATER COOLED ONLY